

**РЕЗЦЫ ДОЛБЕЖНЫЕ
ИЗ БЫСТРОРЕЖУЩЕЙ СТАЛИ**

КОНСТРУКЦИЯ И РАЗМЕРЫ

ГОСТ 10046—72

РЕЗЦЫ ДОЛБЕЖНЫЕ ИЗ БЫСТРОРЕЖУЩЕЙ СТАЛИ

Конструкция и размеры

High speed steel slotting.
Types and basic
dimensions

ГОСТ
10046-72

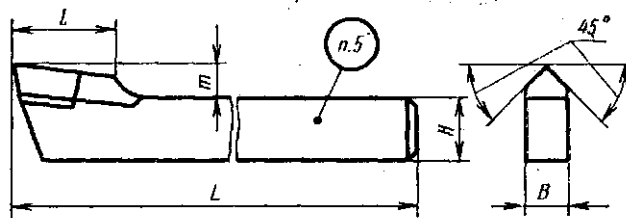
Взамен
ГОСТ 10046-62,
МН 693-64, МН 694-64,
МН 695-64, МН 5228-64

Постановлением Государственного комитета стандартов Совета Министров СССР от 7 декабря 1972 г. № 2217 срок действия установлен

с 1.01. 1974 г.
до 1.01. 1979 г.

1. Резцы должны изготавливаться трех типов:
 - 1 — проходные двусторонние с углом $\phi = 45^\circ$;
 - 2 — прорезные;
 - 3 — для шпоночных пазов.
2. Конструкция и основные размеры резцов должны соответствовать указанным на черт. 1-4 и в табл. 1-4.

Тун 1



Черт. 1

Размеры в мм

Таблица 1

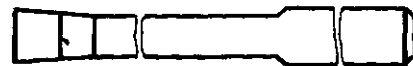
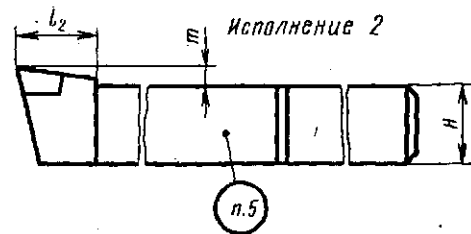
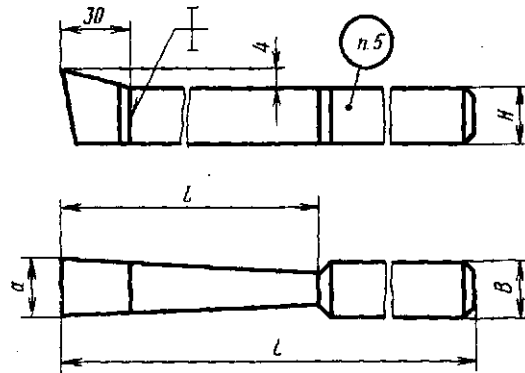
Обозначение	Применяемость	H	B	L	l	m	Форма пластинок по ГОСТ 2379—67
2180-0801		20	12	250	35	11	54
2180-0802		25	16	300	40	14	
2180-0803		32	20	350	45	17	
2180-0804		40	25	450	55	20	
2180-0805		50	32	500	60	24	

Пример условного обозначения резца типа 1 сечением $H \times B = 40 \times 25$ мм:

Резец 2180-0804 ГОСТ 10046—72

Тип 2

Исполнение 1



Черт. 2

Таблица 2

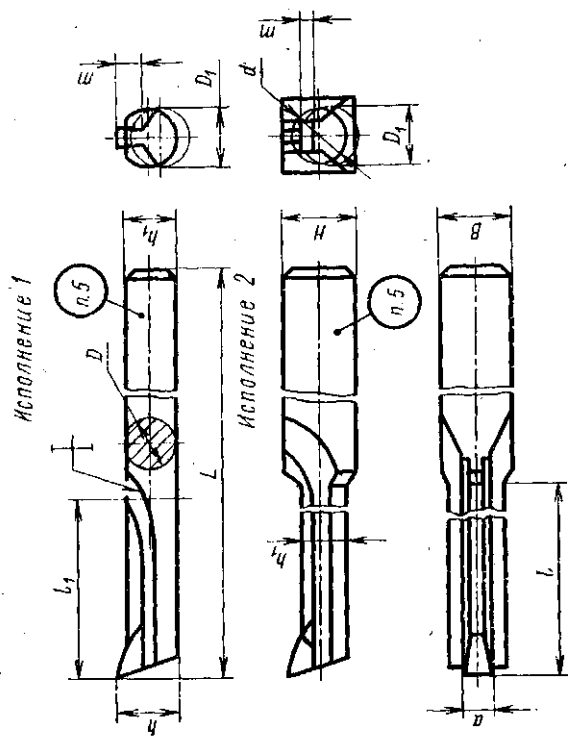
Размеры в мм

Обозначение	Применяемость	Исполнение	H	B	a	L	l	l ₁	m	Форма пластинок по ГОСТ 2379-67
2182-0601		1	16	10	4	150	40	—	—	—
2182-0602	5									
2182-0603	6									
2182-0604		2	20	12	8	250	60	30	6	53
2182-0605	10									
2182-0606	12									
2182-0607	14									
2182-0608	16									
2182-0609	18									
2182-0610	20									
2182-0611	24									
2182-0612	28									
			50	32	180					
			63	40	250	60	13			

Пример условного обозначения резца типа 2 сечением *HXB* — 25 X 16 мм, с шириной *a* = 12 мм:

Резец 2182-0606 ГОСТ 10046-72

Тип 3



Черт. 3

Таблица 3

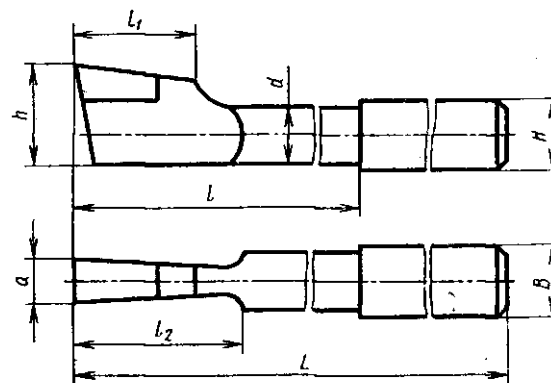
Размеры в мм

Обозначение	Применяемость	Исполнение 1		Исполнение 2		a	L	l	l ₁	d	h	h ₁	m	Форма пластинок по ГОСТ 2373—67	Диаметр наименьшего обрабатываемого отверстия D ₁
		D	H	B											
2184-0551		6	—	—	3	90	—	40	—	5,5	4,5	2	—	7	
2184-0552		8	—	—	4	100	—	50	—	7,6	6,5	3	—	10	
2184-0553		12	—	—	5	110	—	—	—	11,5	10,0	4	—	14	
2184-0554		—	20	20	6	280	90	—	16	15,4	14,0	5	53	18	
2184-0555		—	25	25	8	300	100	—	22	21,2	18,2	6		24	
2184-0556		—	—	—	10	350	130	—	25	24,0	21,0	7		28	
2184-0557		—	32	32	12	400	150	—	28	23,7	20,7	—		—	
2184-0558		—	—	—	14	—	160	—	28	25,7	21,7	8		30	

Пример условного обозначения резца типа 3, сечением $H \times B = 25 \times 25$ мм, шириной $a = 8$ мм:

Резец 2184-0555 ГОСТ 10046—72

Тип 3
Исполнение 3



Черт. 4

Таблица 4

Размеры в мм

Обозначение	Применяемость	H	B	a	L	l	l ₁	l ₂	d	h	Форма пластинок по ГОСТ 2379—67	Диаметр наименьшего обрабатываемого отверстия
2184-0571		20	20	10	300	130	30	45	18	30	53	35
2184-0572				12								
2184-0573		25	25	14	350	150	40	55	22	36		42
2184-0574				16		160						
2184-0575		32	32	18			50	70	28	45		53
2184-0576				20	400	200						
2184-0577		40	40		450	250	65	90	35	60		70

Пример условного обозначения резца типа 3, сечением $H \times B = 20 \times 20$ мм, шириной $a = 10$ мм:

Резец 2184-0571 ГОСТ 10046—72

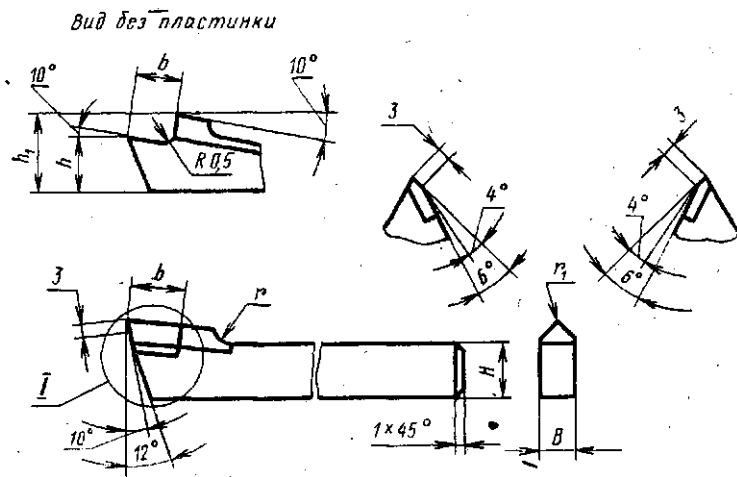
3. Элементы конструкций и геометрические параметры резцов указаны в рекомендуемом приложении.

4. Технические требования — по ГОСТ 10047—62.

5. Маркировать — по ГОСТ 10047—62 с добавлением обозначения резца.

ЭЛЕМЕНТЫ КОНСТРУКЦИИ И ГЕОМЕТРИЧЕСКИЕ ПАРАМЕТРЫ РЕЗЦОВ

1. Элементы конструкции и геометрические параметры резцов долбежных, проходных двусторонних типа 1 с углом $\phi = 45^\circ$ указаны на черт. 1 и в табл. 1



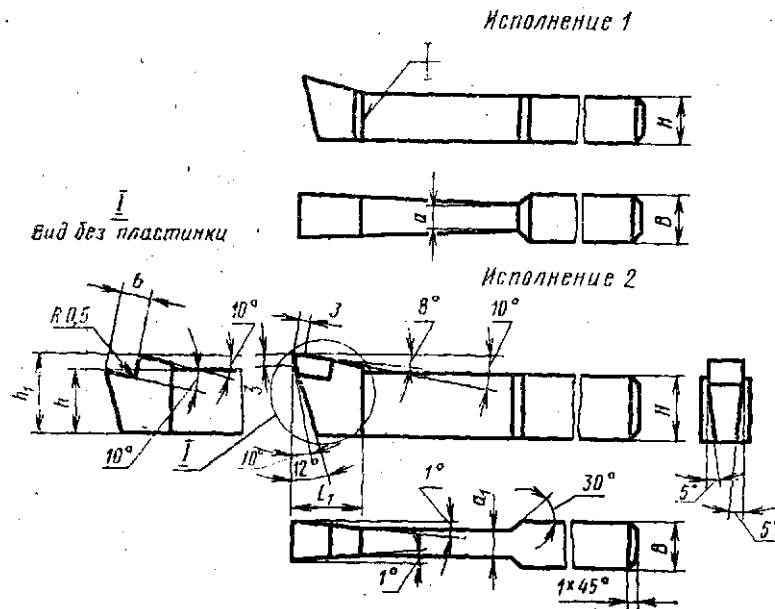
Черт. 1

Таблица 1

Размеры в мм

Обозначение	H	B	r	r ₁	b	h	h ₁	Номера пластинок по ГОСТ 2379-67
2160-0801	20	12	5	1,5	16	18,5	27,5	5401
2180-0802	25	16	7		20	22,5	34,6	5402
2180-0803	32	20	10	2,0	23	28,0	43,8	5403
2180-0804	40	25	12		31	34,0	53,0	5404
2180-0805	50	32		3,0	29	42,5	67,0	5405

2. Элементы конструкции и геометрические параметры резцов долбежных прорезных типа 2 указаны на черт. 2 и в табл. 2.



Черт. 2

Размеры в мм

Таблица 2

Обозначение	Исполнение	H	B	a ₁	b	h	h ₁	Номера пластинок по ГОСТ 2379-67
2182-0601	1	16	10	4,0	—	—	—	—
2182-0602		20	12	4,5	—	—	—	—
2182-0603		25	16	6,5	17,5	17	22,5	5301
2182-0604	2	25	16	6,5	17,5	17	22,5	5301
2182-0605		32	20	8,5	21,5	23	28,5	5302
2182-0606		40	25	10,0	16,5	21	28,5	5304
2182-0607		50	32	12,0	21,5	29	35,6	5305
2182-0608		63	40	14,0	21,0	27	35,6	5306
2182-0609		40	25	16,0	25,0	36	45,0	5307
2182-0610		50	32	18,0	29,5	44	54,9	5308
2182-0611		63	40	22,0	29,5	58	69,9	5309
2182-0612		63	40	25,0	29,5	58	69,9	5310